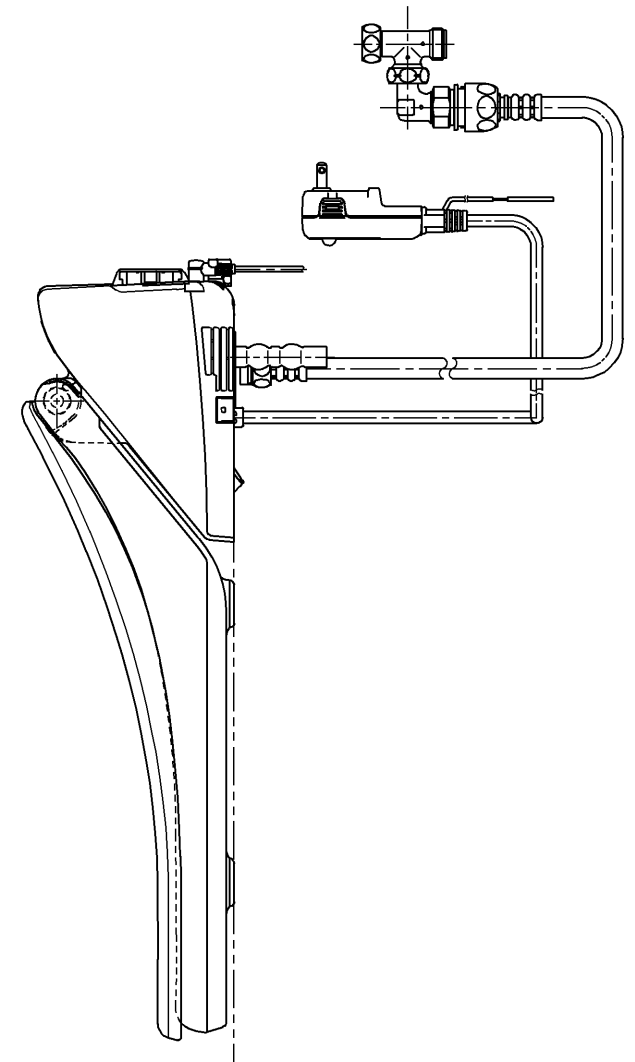
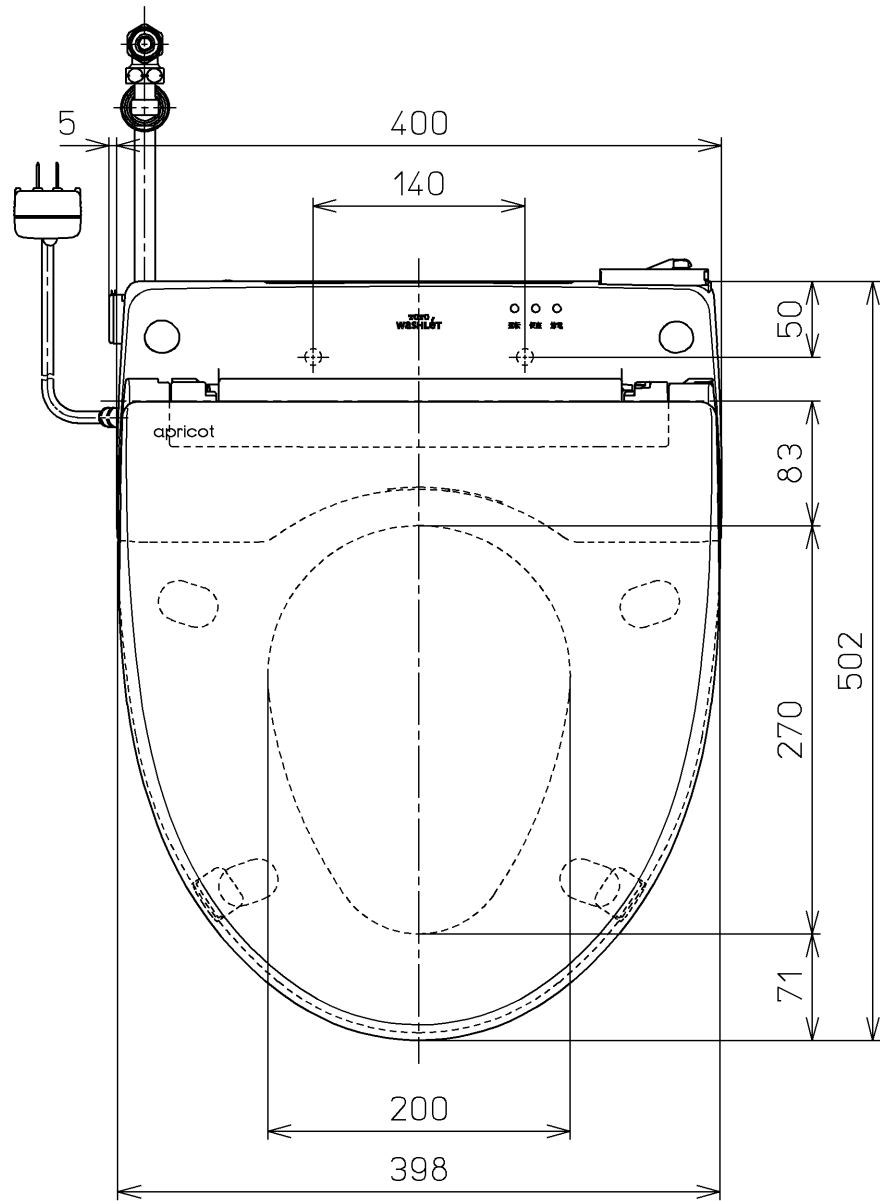
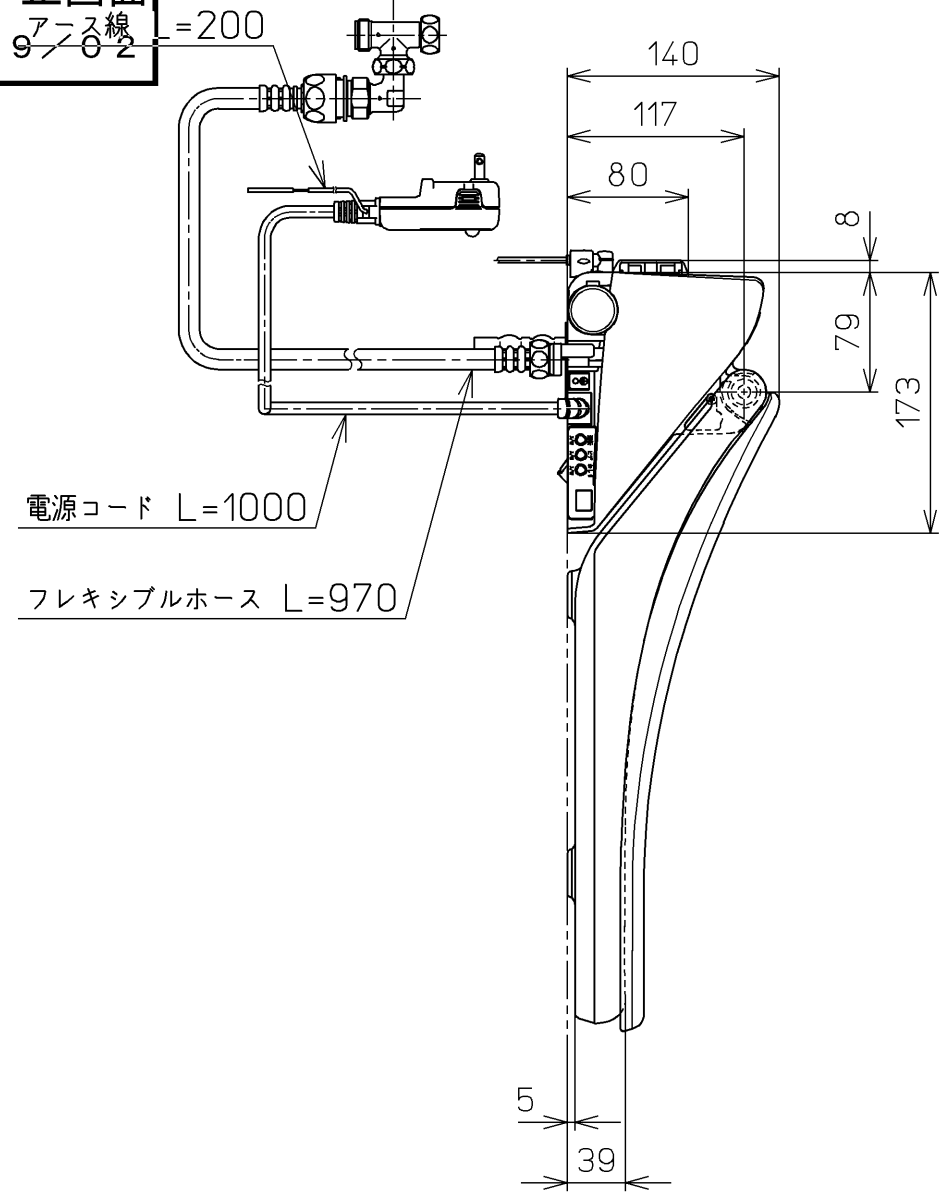
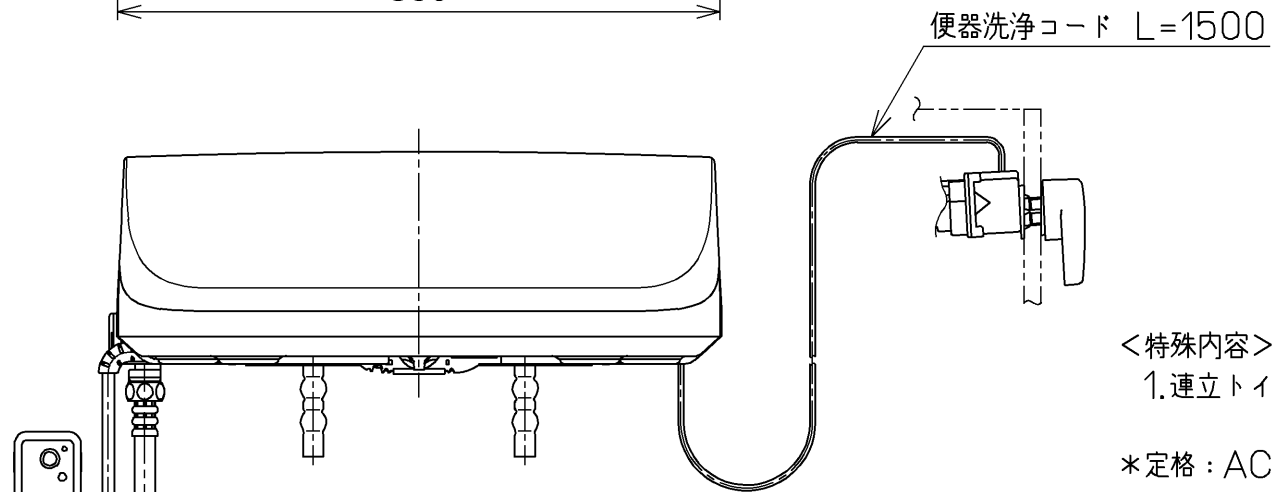
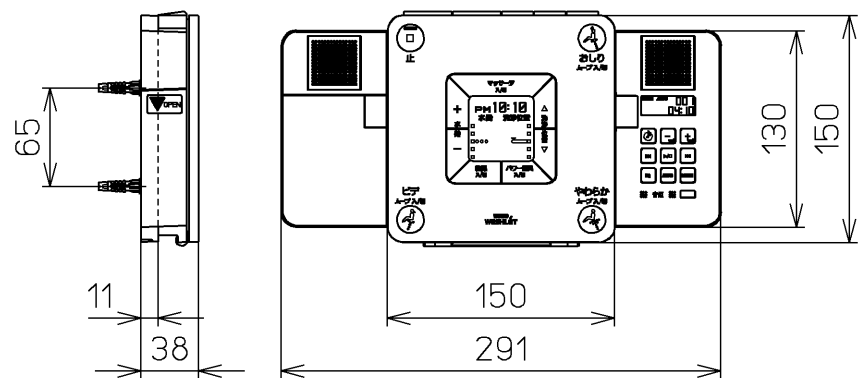
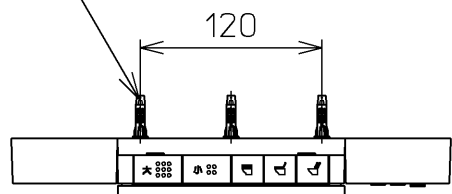


生産中止図面

2009/02



ねじ長 φ4×30(3本)



<特殊内容>

1.連立トイレ対応リモコン相互干渉防止タイプ2

*定格 : AC100V-1282W 50/60Hz

TOTO			単位 mm	名称 洗淨乾燥脱臭暖房便座
製図 岩田	検図 鈴木 江上	日付 07-12-27	尺度 1 : 5	品番 TCF4350AMV2
備考				図番 TCF4350AMV2_A0101